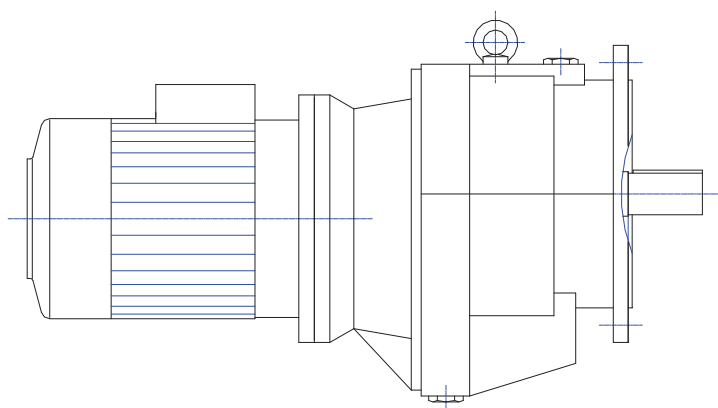
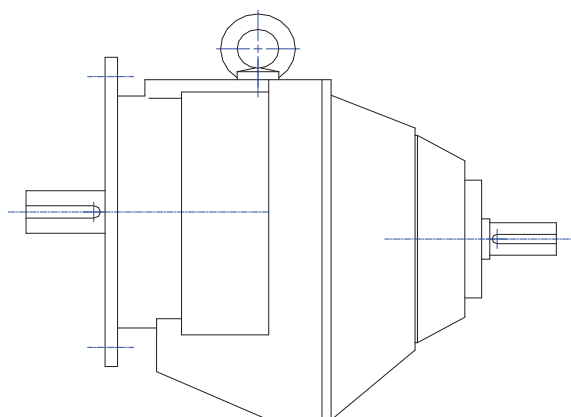
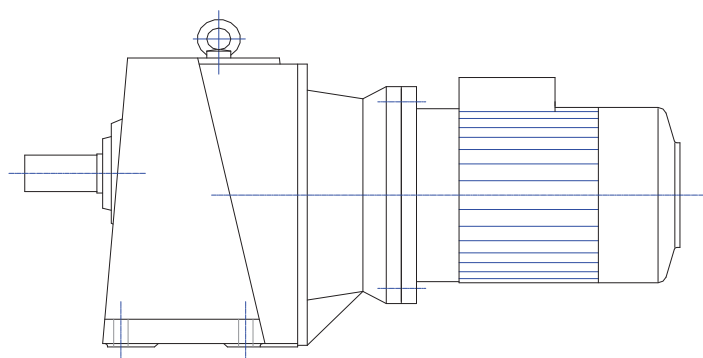


**REDUTORES E MOTO-REDUTORES
GEARBOXES AND MOTORIZED GEARBOX
TIPO UABD-UFD / UAT-UFT
TYPE UABD-UFD / UAT-UFT**



MOTO-REDUTOR TIPO “ UABD – UFD “ “UAT – UFT”

ESPECIFICAÇÕES TÉCNICAS:

CARTÉR:

-Em ferro fundido de grande qualidade.

-A sua fabricação precisa, garante um alinhamento exacto das engrenagens.

UFD: Cartér com flange circular o que permite aplicações rápidas e económicas.

ENGRENAGENS:

-O material usado para as engrenagens é um aço de liga de grande resistência com tratamento térmico antes de ser cortado. As engrenagens são do tipo helicoidal, rectificadas e largamente dimensionadas para transmitir continuamente a potência nominal.

VEIOS E APOIOS:

-Todos os veios são rectificadas e apoiados em rolamentos de esferas de grande capacidade de carga.

-Veios em aço ao Carbono de alta resistência .

-Veios de entrada e saída com retentor para evitar perdas de óleo e entradas de poeira.

LUBRIFICAÇÃO:

-As engrenagens funcionam em banho de óleo c/nível controlado por visor de vidro.

-Entrada e saída de óleo por sistema de bujão roscado.

-Os rolamentos recebem lubrificação adequada mediante chapinhagem.

REFRIGERAÇÃO:

-A capacidade de refrigeração do carter é suficiente para temperaturas de óleo até 80°C.

ENSAIO:

-Todos os componentes do redutor são examinados durante e depois da fabricação.

-Feito a montagem verifica-se o contacto e o alinhamento correcto das engrenagens.

-Segue um ensaio conforme ficha de inspecção e ensaio interna de forma a garantir a conformidade do equipamento para expedição.

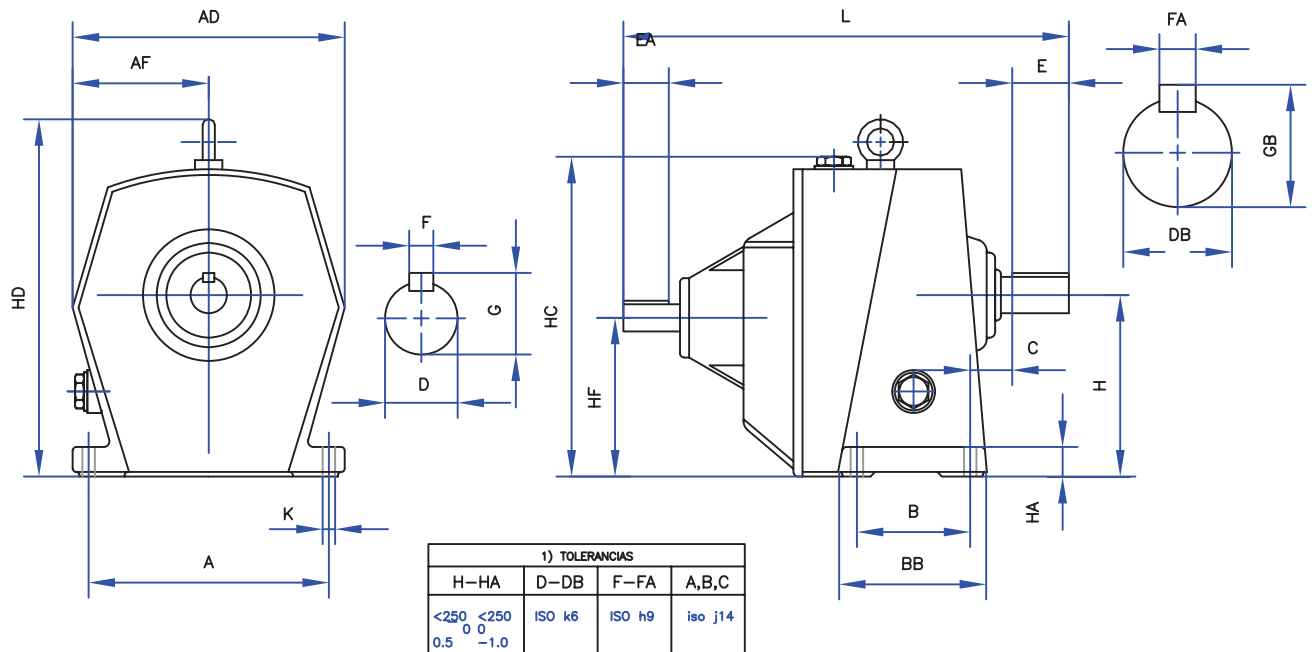
REDUTORES Tipo UAT/UFT

GEARBOXES Type UAT/UFT

RAZAO RATIO	TIPO TYPE	POTENCIA C.V. POWER C.V.			N.FABRICO ORDER N.	RAZAO RATIO	TIPO TYPE	POTENCIA C.V. POWER C.V.			N.FABRICO ORDER N.	
		750	1000	1500				750	1000	1500		
1/245	343	0.28	0.37	0.56	808	1/32	240	0.39	0.52	0.78	717	
	346	0.36	0.48	0.72	816		243	0.74	0.91	1.52	726	
	350	0.55	0.73	1.1	824		246	2.02	2.64	4.13	735	
	353	1.70	2.3	3.4	832		250	4.5	5.98	9.33	744	
	475	2.0	2.7	4.0	840		253	9.1	12.2	18.2	753	
1/196	343	0.30	0.40	0.61	807	1/25	239	0.28	0.38	0.56	707	
	346	0.40	0.54	0.81	815		240	0.59	0.78	1.19	716	
	350	0.60	0.80	1.2	823		243	0.82	1.10	1.68	725	
	353	2.0	2.7	4.1	831		246	2.06	2.75	4.13	734	
	475	2.36	3.2	4.8	839		250	4.9	6.49	9.76	743	
1/155	343	0.31	0.41	0.62	806	1/20	253	9.8	13.0	19.6	752	
	346	0.42	0.56	0.85	814		239	0.56	0.75	1.13	706	
	350	0.70	0.93	1.4	822		240	0.77	1.03	1.53	715	
	353	2.2	3	4.5	830		243	1.08	1.43	2.16	724	
	475	2.5	3.4	5.1	838		246	2.60	3.47	5.23	733	
1/124	343	0.33	0.44	0.67	805	1/16	250	6.14	8.20	12.3	742	
	346	0.55	0.73	1.1	813		253	12.3	16.4	24.6	751	
	350	0.80	1.06	1.6	821		1/12.5	239	0.57	0.75	1.14	705
	353	2.6	3.5	5.3	829			240	0.83	1.10	1.66	714
	475	3.0	4.0	6.1	837			243	1.51	2.03	3.03	723
1/98	343	0.39	0.52	0.78	724	246		2.86	3.82	5.73	732	
	346	0.70	0.93	1.4	804	250		7.25	9.67	14.5	741	
	350	1.05	1.4	2.1	820	253	11.9	15.9	24.5	750		
	353	2.8	3.7	5.6	828	1/10	239	0.56	0.74	1.12	704	
	475	3.2	4.2	6.4	836		240	0.83	1.10	1.65	713	
1/80	343	0.57	0.76	1.15	803		243	1.52	2.02	3.03	722	
	346	0.82	1.1	1.65	811		246	3.44	4.06	6.90	731	
	350	1.2	1.6	2.4	819		250	8.6	11.35	17.0	740	
	353	3.0	4.0	6.1	827	253	15.6	20.7	31.0	749		
	475	4.0	5.3	8.0	835	1/8	239	0.86	1.15	1.72	703	
1/64	343	0.65	0.86	1.3	802		240	1.58	2.11	3.18	712	
	346	0.95	1.26	1.9	810		243	2.14	2.86	4.28	721	
	350	1.4	1.86	2.8	818		246	5.12	7.15	10.8	730	
	353	3.35	4.5	6.7	826		250	12.2	16.12	24.5	739	
	475	4.4	5.9	8.8	834	253	21.5	28.5	42.8	748		
1/50	343	0.75	1	1.5	801	1/6.3	239	0.89	1.20	1.80	702	
	346	1.05	1.4	2.1	809		240	1.78	2.39	3.60	710	
	350	1.55	2.06	3.1	817		243	2.65	3.55	5.28	719	
	353	3.75	5.0	7.5	825		246	5.6	7.4	20.9	728	
	475	4.7	6.3	9.4	853		250	16.9	22.5	33.6	737	
1/40	239	0.17	0.35	0.51	709	1/6.3	253	21.8	28.8	43.1	746	
	240	0.20	0.42	0.63	718		239	0.89	1.18	1.85	701	
	243	0.57	0.77	1.15	727		240	1.78	2.39	3.60	710	
	246	1.56	2.08	3.14	736		243	2.65	3.55	5.28	719	
	250	3.55	5.04	7.51	745		246	5.6	7.4	20.9	728	
1/32	239	0.34	0.45	0.67	708							

REDUTORES Tipo UABD

GEARBOXES TYPO UABD



TIPO	239	240	243	246	250	253
A 1)	168	195	212	265	330	372
AD	190	223	240	300	370	426
AF	90	105	120.	150	185	212
B 1)	70	76	100	130	160	200
BB	97	110	132	169	207	255
C 1)	18	20	20	25	28	32
D 1)	14	19	24	28	42	42
DB 1)	22	24	32	42	55	70
E	40	45	60	75	95	120
EA	30	40	50	60	80	80
F 1)	5	6	8	8	12	12
FA 1)	6	8	10	12	16	20
G	16	21.5	27	31	45.5	45.5
GB	24.5	27	35.5	45.5	60	76
H 1)	125	132	160	200	265	315
HA	26	26	26	32	37	42
HC	215	245	280	340	450	526
HD	-	-	-	375	491	568
HF 1)	110	117	140	175	230	260
K 2)	M8	3/8"	3/8"	1/2"	5/8"	3/4"
L	268	326	393	480	638	707

2) Os furos são executados para parafusos ϕ K

LUBRIFICAÇÃO

Os moto-redutores são lubrificados a óleo com exceção das posições que requerem lubrificação com massa. Os redutores são sempre fornecidos cheios de lubrificantes.

POSICOES-Redutor tipo UABD

Montagem 239 240 243 246 250 253

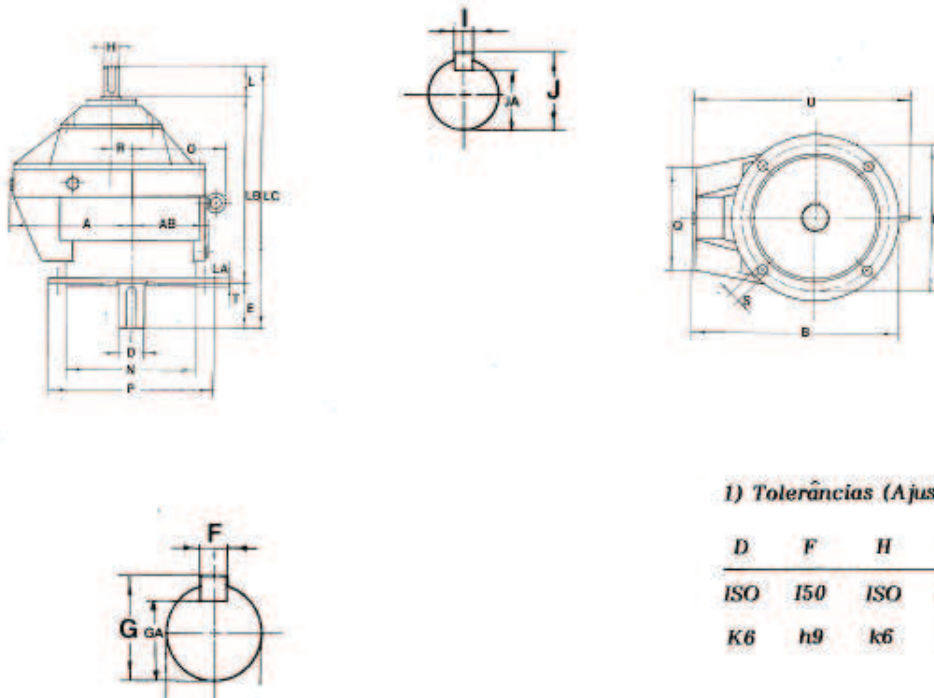
QUANTIDADE DE OLEO (litros)

H1	0.6	0.85	1.5	3.0	5.0	8.3
H2	0.8	1.3	2.0	3.2	6.7	11.0
H3	0.8	1.3	2.0	3.2	6.7	11.0
H4	1.1	1.7	3.0	4.6	10.0	17.0
H5	1.8	2.8	4.2	8.5	17.0	27.0



Dimensões	Redutores UFD
-----------	---------------

Dimensões em m/m e sujeitas a modificação sem aviso



1) Tolerâncias (Ajustes)

D	F	H	I	N
ISO	ISO	ISO	ISO	ISO
K6	h9	k6	k9	J6

TIPO UFD	A	AB	B	D ¹	E	F ¹	G	GA	H ¹	I ¹	J	JA
239	138	92	238	22	40	6	24,5	18,5	14	5	16,1	11,1
240	143	109	268	24	45	8	26,9	19,9	19	6	21,5	15,5
243	171	119	296	32	60	10	35,3	27,3	24	8	26,9	19,9
246	210	137	360	42	75	12	45,1	37,1	28	8	30,9	23,9
250	275	177	475	55	95	16	58,8	48,8	42	12	45,1	37,1
253	328	205	553	70	120	20	74,6	62,6	42	12	45,1	37,1

TIPO UFD	L	LA	LB	LC	M	N ¹	O	P	Q	R	S	Furos	T	U
239	30	10	198	268	165	130		200	110	15	11,3	4	3,5	
240	40	12	241	326	215	180		250	131	15	15		4	
243	50	12	283	393	215	180		250	143	20	15		4	
246	60	15	345	480	265	230	175	300	200	25	15		4	385
250	80	15	463	638	350	300	224	400	236	35	18		4	499
253	80	15	509	709	400	350	252	450	275	55	18	8	4	580

LUBRIFICAÇÃO

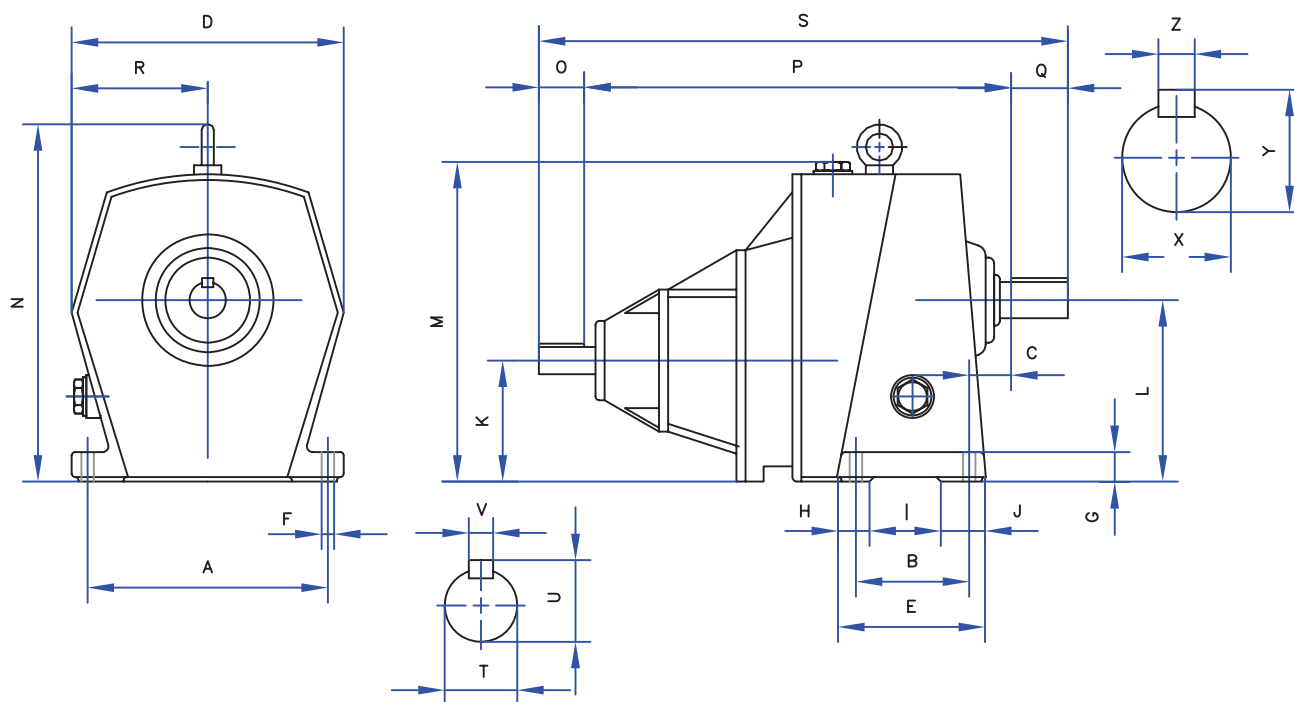
Os moto-redutores são lubrificadas a óleo com exceção das posições F6 que requerem lubrificação com massa.

Os redutores são sempre fornecidos com lubrificantes.

Montagem	Posições - Redutor tipo UFD					
	239	240	243	246	250	253
Quantidade de óleo (Litros)						
F1	2.0	2.5	3.8	6.2	13.8	22.0
F2	0.3	0.4	0.6	1.0	2.0	3.2
F3	1.3	1.7	2.5	4.5	9.0	14.0
F4	0.9	1.2	1.9	2.6	6.5	10.5
F5	0.9	1.2	1.9	2.6	6.5	10.5
Quantidade de massa (Kg.)						
F6	0.8	1.0	1.8	3.5	9.0	13.0

REDUTORES Tipo UAT

GEARBOXES Type UAT



TIPO	343	346	350	353	475
A	212	265	330	372	470
B	100	130	160	200	270
C	20	25	28	32	50
D	240	300	370	426	555
E	132	169	207	255	340
F	12	15	18	22	25
G	26	32	37	42	50
H	27	39	42	50	66
I	64	76	95	125	174
J	41	54	70	80	100
K	90	105	140	155	205
L	160	200	265	315	390
M	280	340	450	526	635
N	—	375	491	568	686
O	30	40	50	60	80
P	293	356	434	518	665
Q	60	75	95	120	180
R	120	150	185	212	269
S	383	471	579	698	925
T (k6)	14	19	24	28	42
U	16.1	21.5	26.9	30.9	45.1
V	5	6	8	8	12
X (k6)	32	42	55	70	80
Y	35.3	45.1	58.8	74.6	85.5
Z	10	12	16	20	22

MOTO-REDUTORES		Tipo	UABD-UFD	MOTORIZED GEARBOXES			Type	UABD-UFD	
POTENCIA		VEL.SAIDA	TIPO	MOMENTO	CLASSE			PESO	N.FABRICO
POWER		OUTPUT	TYPE	TORQUE				WEIGHT	ORDER NUMBER
CV	KW	R.P.M.		Kgxm	A	B	KG		
0.25	0.18	2.8	80M-8/343	63.9				113.702	
		3.8	71M-6/343	47.1				113.701	
		4.8	71M-6/343	37.2				113.601	
		5.7	71M-4/343	31.4				113.700	
		7.2	71M-4/343	24.8				113.600	
		9	71M-7/343	19.8				113.500	
		11.6	71M-4/343	15.4				113.400	
		14.3	71M-4/343	12.5				113.300	
		18.4	71M-4/343	9.7				113.200	
		22.8	71M-4/343	7.8				113.100	
		29	71M-4/343	6.1				113.000	
		35	71M-4/239	5.1				26.5	112.458
		44	71M-4/239	4.0				26.5	112.457
		55	71M-4/239	3.2				26.5	112.455
		70	71M-4/239	2.5				26.5	112.453
		91	71M-4/239	1.9				26.5	112.451
		116	71M-4/239	1.5				26.5	112.449
		138	71M-4/239	1.2				26.5	112.447
177	71M-4/239	1.0				26.5	112.445		
233	71M-4/239	0.7				26.5	112.443		
0.5	0.37	2.9	90S-8/350	123.4				113.705	
		3.8	80M-6/346	94.2				113.704	
		4.7	80M-6/346	76.1				113.604	
		5.7	71M-4/343	62.8				113.703	
		7.2	71M-4/343	49.7				113.603	
		9	71M-4/343	39.7				113.503	
		11.6	71M-4/343	30.8				113.403	
		14.3	71M-4/343	25.0				113.303	
		18.4	71M-4/343	19.4				113.203	
		22.8	71M-4/343	15.7				113.103	
		29	71M-4/343	12.3				113.003	
		35	71M-4/239	10.2				26.6	112.298
		44	71M-4/239	8.1				26.6	112.051
		55	71M-4/239	6.5				26.6	112.048
		71	71M-4/239	5.0				26.6	112.046
		91	71M-4/239	3.9				26.6	112.465
		115	71M-4/239	3.1				26.6	112.464
		139	71M-4/239	2.5				26.6	112.463
178	71M-4/239	2.0				26.6	112.462		
224	71M-4/239	1.5				26.6	112.462		
0.75	0.55	2.9	90L-8/353	185				113.708	
		3.9	80M-6/350	137				113.707	
		4.7	80M-6/350	114				113.607	
		5.7	80M-4/346	94.2				113.706	
		7.1	80M-4/346	75.6				113.606	
		9	80M-4/346	59.6				113.506	
		11.2	80M-4/346	47.9				113.406	
14.3	80M-4/343	37.5				113.306			

MOTO-REDUTORES		Tipo		UABD-UFD		MOTORIZED GEARBOXES		Type		UABD-UFD	
POTENCIA		VEL.SAIDA	TIPO	MOMENTO	CLASSE			PESO	N.FABRICO		
POWER	OUTPUT				TYPE	TORQUE	A		B	C	WEIGHT
CV	KW	R.P.M.		Kgxm				KG			
0.75	0.55	18.4	80M-4/343	29.1						113.206	
		22.8	80M-4/343	23.5						113.106	
		29	80M-4/343	18.5						113.006	
		35	80M-4/240	15.3				33.5		112.054 A	
		43	80M-4/240	12.4				33.5		112.052 A	
		54	80M-4/240	9.9				33.5		112.049 A	
		71	80M-4/239	7.5				29.5		112.466 A	
		91	80M-4/239	5.9				29.5		112.465 A	
		115	80M-4/239	4.6				29.5		112.464 A	
		139	80M-4/239	3.8				29.5		112.463 A	
		178	80M-4/239	3.0				29.5		112.462 A	
		224	80M-4/239	2.3				29.5		112.461 A	
1	0.75	2.9	100L-8/353	246.8						113.711	
		3.8	100L-8/353	188						113.611	
		4.2	90S-6/353	170.4						113.710	
		5.9	80M-4/350	121.3						113.709	
		7.1	80M-4/350	100.8						113.609	
		9	80M-4/350	79.5						113.509	
		11.2	80M-4/346	63.9						113.409	
		13.9	80M-4/346	51.5						113.309	
		18.4	80M-4/343	38.9						113.209	
		22.8	80M-4/343	31.4						113.109	
		29	80M-4/343	24.6						113.009	
		34	80M-4/243	21.0				51.5		112.473	
		44	80M-4/240	16.2				33.5		112.326	
		54	80M-4/240	13.2				33.5		112.325	
		71	80M-4/239	10.0				29.5		112.324	
		91	80M-4/239	7.8				29.5		112.323	
		117	80M-4/239	6.1				29.5		112.322	
		139	80M-4/239	5.1				29.5		112.321	
179	80M-4/239	4				29.5		112.320			
228	80M-4/239	3.1				29.5		112.319			
1.5	1.1	2.9	100L-18-8/353	370						113.714	
		3.8	100L-18-8/353	282						113.614	
		4.2	90L-9/353	255						113.713	
		5	90L-6/353	214.8						113.613	
		7.1	90S-4/350	151.2						113.612	
		9.2	90S-4/350	116.7						113.512	
		11.3	90S-4/350	95.0						113.412	
		13.9	90S-4/346	77.2						113.312	
		17,6	90S-4/346	61.0						113.212	
		21,8	90S-4/346	49.2						113.112	
		29	90S-4/346	37.0						113.012	
		34	90S-4/243	31.5				55		112.341	
		44	90S-4/243	24.4				55		112.340	
		54	90S-4/243	19.8				55		112.339	
		68	90S-4/240	15.7				37		112.338	
		84	90S-4/240	12.7				37		112.337	

MOTO-REDUTORES		Tipo		UABD-UFD		MOTORIZED GEARBOXES		Type		UABD-UFD	
POTENCIA		VEL.SAIDA	TIPO	MOMENTO	CLASSE			PESO	N.FABRICO		
POWER	OUTPUT				TYPE	TORQUE	A		B	C	WEIGHT
CV	KW	R.P.M.		Kgxm				KG			
1.5	1.1	108	90S-4/240	9.9				37	112.336		
		141	90S-4/240	7.6				37	112.335		
		175	90S-4/240	6.1				37	112.479		
		224	90S-4/240	4.7				37	112.478		
2	1.5	2.8	112M-8/475	511					113.717		
		3.8	112M-8/353	376					113.617		
		4.2	100L-6/353	340.9					113.716		
		5	100L-6/353	286.4					113.616		
		7.4	100L-6/353	193.5					113.416		
		9.5	100L-6/353	150.7					113.316		
		11.6	100L-6/353	123.4					113.216		
		13.9	90L-4/350	103.0					113.315		
		17.6	90L-4/350	81.3					113.215		
		21.8	90L-4/346	65.6					113.115		
		27.9	90L-4/346	51.3					113.015		
		35	90L-4/246	40.9				82	112.490		
		44	90L-4/246	32.5				82	112.489		
		55	90L-4/243	26.0				57	112.352		
		71	90L-4/243	20.1				57	112.351		
		88	90L-4/243	16.2				57	112.134		
		109	90L-4/240	13.1				39	112.350		
142	90L-4/240	10.0				39	112.349				
179	90L-4/240	8.1				39	112.348				
225	90L-4/240	6.3				39	112.347				
3	2.2	3.8	112M-6/475	565.2					113.719		
		4.8	112M-6/475	447.5					113.619		
		5.8	100L-14-4/353	370.3					113.718		
		7.1	100L-14-4/353	302.5					113.618		
		9.2	100L-14-4/353	233.4					113.518		
		11.2	100L-14-4/353	171.7					113.418		
		14.4	100L-14-4/353	149.1					113.318		
		18.6	100L-14-4/353	115.4					113.218		
		22.1	100L-14-4/350	97.1					113.118		
		28	100L-14-4/350	76.7					113.018		
		35	100L-14-4/246	61.3				87.5	112.361		
		45	100L-14-4/246	47.7				87.5	112.360		
		56	100L-14-4/246	38.3				87.5	112.499		
		70	100L-14-4/246	30.6				87.5	112.498		
		89	100L-14-4/243	24.1				62.5	112.359		
		113	100L-14-4/243	19.0				62.5	112.358		
		142	100L-14-4/243	15.1				62.5	112.159		
176	100L-14-4/243	12.2				62.5	112.496				
224	100L-14-4/243	9.5				62.5	112.495				
4	3	5.8	100L-34-4/475	493.7					113.721		
		7.4	100L-34-4/353	387.0					112.621		
		9.7	100L-34-4/353	295.2					113.521		
		11.9	100L-34-4/353	240.6					113.421		
		14.9	100L-34-4/353	192.2					113.321		

MOTO-REDUTORES		Tipo	UABD-UFD	MOTORIZED GEARBOXES			Type	UABD-UFD	
POTENCIA POWER		VEL.SAIDA OUTPUT	TIPO TYPE	MOMENTO TORQUE	CLASSE			PESO WEIGHT	N.FABRICO ORDER NUMBER
CV	KW	R.P.M.		Kgxm	A	B	C	KG	
4	3	18.3	100L-34-4/353	156.5					113.221
		23.4	100L-34-4/353	122.3					112.335
		29.1	100L-34-4/353	98.4					113.021
		36	100L-34-4/250	79.5				143.5	112.508 A
		45	100L-34-4/250	63.6				143.5	112.507 A
		56	100L-34-4/246	51.1				90.5	112.499 A
		70	100L-34-4/246	40.9				90.5	112.498 A
		87	100L-34-4/246	32.9				90.5	112.164 A
		111	100L-34-4/246	25.8				90.5	112.162 A
		146	100L-34-4/246	19.6				90.5	112.504 A
		176	100L-34-4/243	16.9				65.5	112.496 A
224	100L-34-4/243	12.7				65.5	112.495 A		
5.5	4	9.1	112M-4/475	432.7					113.524
		11.9	112M-4/353	330.9					113.424
		14.9	112M-4/353	264.2					113.324
		18.3	112M-4/353	215.1					113.224
		22.5	112M-4/353	175.0					113.124
		28	112M-4/353	140.6					113.024
		36	112M-4/250	109.3				160	112.508
		45	112M-4/250	87.5				160	112.507
		59	112M-4/246	66.7				107	112.372
		71	112M-4/246	55.4				107	112.371
		87	112M-4/246	45.2				107	112.370
		112	112M-4/246	35.1				107	112.186
		146	112M-4/246	26.9				107	112.504
		177	112M-4/243	22.2				82	112.369
225	112M-4/243	17.5				82	112.368		
7.5	5.5	11.6	132S-4/475	462.9					113.427
		14.5	132S-4/475	370.3					113.327
		18.4	132S-4/475	291.8					113.227
		22.8	132S-4/475	235.5					113.127
		28	132S-4/353	191.7					113.027
		36	132S-4/250	149.1				187	112.384
		45	132S-4/250	119.3				187	112.183
		56	132S-4/250	95.8				187	112.515
		71	132S-4/250	75.6				187	112.514
		89	132S-4/250	60.3				134	112.513
		112	132S-4/246	47.9				134	112.382
		146	132S-4/246	36.7				134	112.381
		181	132S-4/246	29.6				134	112.308
232	132S-4/246	23.1				134	112.510		
10	7.5	18.4	132M-4/475	389.1					113.230
		22.6	132M-4/475	314.0					113.130
		28.2	132M-4/475	235.9					113.030
		37	132M-4/253	193.5				259	112.522
		46	132M-4/253	155.6				259	112.521
		56	132M-4/250	127.8				199	112.392
71	132M-4/250	100.8				199	112.391		

MOTO-REDUTORES Tipo UABD-UFD UAT-UFT		MOTORIZED GEARBOXES Type UABD-UFD UAT-UFT							
POTENCIA POWER		VEL.SAIDA OUTPUT	TIPO TYPE	MOMENTO TORQUE	CLASSE			PESO WEIGHT	N.FABRICO ORDER NUMBER
CV	KW	R.P.M.		Kgxm	A	B	C	KG	
10	7.5	89	132M-4/250	80.4				199	112.226
		113	132M-4/250	63.3				199	112.519
		147	132M-4/250	48.7				199	112.222
		182	132M-4/246	39.3				146	112.389
		223	132M-4/246	32.1				146	112.388
15	11	28.2	160M-4/475	380.8					113.033
		71	160M-4/253	151.2				294	112.526
		91	160M-4/250	118.0				234	112.403
		116	160M-4/250	82.5				234	112.401
		144	160M-4/250	74.5				234	112.399
		178	160M-4/250	60.3				234	112.524
20	15	226	160M-4/250	47.5				234	112.523
		71	160L-4/253	201.6				315	112.420
		91	160L-4/253	157.3				315	112.529
		116	160L-4/253	123.4				315	112.528
		144	160L-4/250	99.4				255	112.416
		180	160L-4/250	79.5				255	112.414
25	18.5	228	160L-4/250	62.8				255	112.412
		71	180M-4/253	252.1				352	112.429
		91	180M-4/253	196.7				352	112.428
		116	180M-4/253	154.3				352	112.533
		141	180M-4/253	126.9				352	112.432
		180	180M-4/253	99.4				352	112.531
30	22	230	180M-4/253	77.8				352	112.530
		91	180L-4/253	236.0				376	112.504
		116	180L-4/253	185.1				376	112.369
		141	180L-4/253	152.3				376	112.368
		180	180L-4/253	119.3				376	113.427
		230	180L-4/253	93.3				376	113.327

REGIME DE TRABALHO

SERVICE FACTOR

CLASSE TYPE OF LOAD	UNIFORME NORMAL	CHOQUES MODERADOS LIGHT LOADS	CHOQUES FORTES HEAVY LOADS
A	12 horas dia max.	8 horas dia max.	
	12 hours day max.	8 hours day max.	
B	18 horas dia max.	12 horas dia max.	3 horas dia max.
	18 hours day max.	12 hours day max.	3 hours day max.
C	24 horas dia max.	18 horas dia max.	8 horas dia interm.
	24 hours day max.	18 hours day max.	8 hours day interm.

REDUTORES Tipo UAT/UFT

GEARBOXES Type UAT/UFT

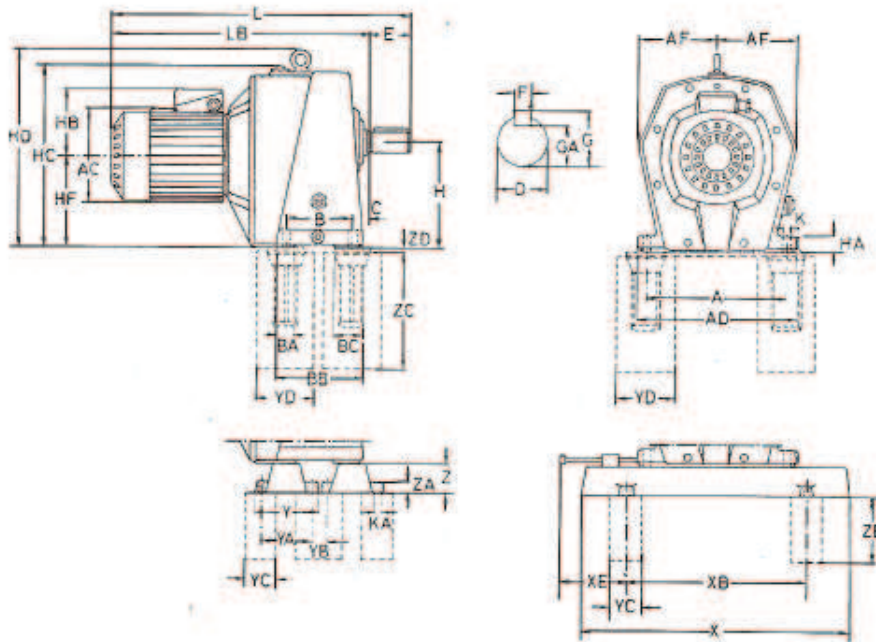
Tabela de Equivalencia de Oleos

Table of Lubrificant Oils

Fabricante Manufacturer	Recomendado Recommended	Equivalentes			Equivalentents
	BP	MOBIL	SHELL	GALP	E.L.F.
Engrenagens Gears	Energol HLP HM 100	Mobil Gear 629	Tellus 100	Transgear 100	O.L.N.A. 100

Dimensões

Moto-redutores UABD



TIPO UABD	A ¹	AC	AD	AE	B ¹	BA	BB	BC	C ¹	D ¹	E	F	G	GA	H ¹	HA	HB	HC	HD
71B/239	168	141	190	90	70	27	97	30	18	22	40	6	24,5	18,5	125	26	106	215	—
80B/239		158															117		
71B/240	195	141	223	105	76	26	110	43	20	24	45	8	26,9	19,9	132	26	106	245	—
80B/240		158															117		
90S/240		178															127		
90L/240		178															127		
71B/243	212	141	240	120	100	27	132	41	20	32	60	10	35,3	27,3	160	26	106	280	—
80B/243		158															117		
90S/243		178															127		
90L/243		178															127		
100L/243		198															138		
112M/243		224															164		
80B/246	265	158	300	150	130	39	169	54	25	42	75	12	45,1	37,1	200	32	117	340	—
90S/246		178															127		
90L/246		178															127		
100L/246		198															138		
112M/246		224															164		
132S/246		250															176		
132M/246		250															176		
90S/250	330	178	370	185	160	42	207	70	28	55	95	16	58,8	48,8	265	37	127	450	491
90L/250		178															127		
100L/250		198															138		
112M/250		224															164		
132S/250		250															176		
132M/250		250															176		
160M/250		305															224		
160L/250		305															224		
112M/253	372	224	426	212	200	50	255	80	32	70	120	20	74,6	62,6	315	42	164	526	568
132S/253		250															176		
132M/253		250															176		
160M/253		305															224		
160L/253		305															224		
180M/253		351															240		
180L/253		351															240		



Dimensões

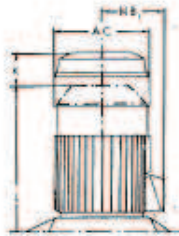
Moto-redutores UABD

A pedido podem fornecer-se com motores de 2 velocidades ou com freio

Motoredutores com freio

Motor tipo	Dim. HB 1 mm	k
71	106	50
80	117	55
90	124	60
100	138	60
112	165	65
132	177	75

Para as restantes medidas ver em outro



1) Tolerâncias (Ajustes)

H	e	HF	D	F	A, B, C
≥ 250	> 250				
O	O	ISO	ISO	ISO	
-0,5	-1,0	K9	h9	J14	

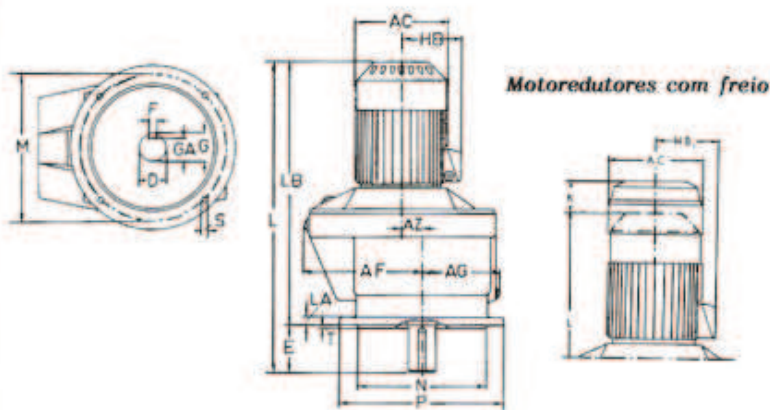
- 2) Os furos são executados para parafuso diâmetro K
 3) Os furos são executados para parafusos diâmetro KA
 4) Os carris do UABD 239, 240 e 243 só têm 2 furos de fixação.

Dimensões em m/m e sujeitas a modificação sem aviso

HF ¹	K ²	L	LB	YD	ZC	ZD	KA ^{3,4}	X	XB	XE	Y	YA	YB	YC	Z	ZA	ZB	Distor. máximo sobre os carris	TIPO UADB
110	M8	434	394	80	180	8	M10	350	318	16	50	—	70	60	25	15	250	20	71B/239
		515	475																80B/239
117	M10	455	410	90	200	8	M10	476	440	18	70	—	76	60	35	20	250	90	71B/240
		546	501																80B/240
		551	506																90S/240
		567	522																90L/240
140	M10	497	437	90	200	8	M10	476	440	18	70	—	100	60	35	20	250	70	71B/243
		578	516																80B/243
		582	522																90S/243
		608	548																90L/243
		635	575																100L/243
		655	595																112M/243
175	M12	634	559	110	220	10	M10	510	340	91	126	100	30	60	55	20	250	105	80B/246
		638	563																90S/246
		664	589																90L/246
		692	617																100L/246
		712	637																112M/246
		771	696																132S/246
		809	734																132M/246
230	M16	729	634	120	250	10	M12	655	445	145	135	105	55	70	65	25	300	160	90S/250
		755	660																90L/250
		779	684																100L/250
		799	704																112M/250
		858	763																132S/250
		896	801																132M/250
		1008	913																160M/250
		1052	957																160L/250
260	M20	879	759	140	270	10	M16	835	620	150	165	120	80	80	80	30	360	210	112M/253
		938	818																132S/253
		976	856																132M/253
		1087	967																160M/253
		1139	1011																160L/253
		1145	1025																180M/253
		1183	1063																180L/253



Dimensões	Moto-redutores UFD
-----------	--------------------



Motor tipo	Dim. HB 1 mm	k
71	106	50
80	117	55
90	124	60
100	138	60
112	165	65
132	177	75

Para as restantes medidas ver em baixo

TIPO UFD	AC	AF	AG	D ¹	E	F ¹	G	HB	L	LA	LB	M	N ¹	P	S	Furos	T	AZ	GA
71B/239	141	138	92	22	40	6	24,5	106	434	10	394	165	130	200	11,3	4	3,5	15	18,5
80B/239	158							117	515		475								
71B/240	141	143	109	24	45	8	27	106	455	12	410	215	180	250	15	4	4	15	20
80B/240	158							117	546		501								
90S/240	178							127	557		506								
90L/240	178							127	567		522								
71B/243	141	171	120	32	60	10	35,5	106	497	12	437	215	180	250	15	4	4	20	27,5
80B/243	158							117	578		516								
90S/243	178							127	582		522								
90L/243	178							127	608		548								
100L/243	198							138	635		575								
112M/243	224							164	655		595								
80B/246	158	210	140	42	75	12	45,5	117	634	15	559	265	230	300	15	4	4	25	37,5
90S/246	178							127	638		563								
90L/246	178							127	664		589								
100L/246	198							138	692		617								
112M/246	224							164	712		637								
132S/246	250							176	777		696								
132M/246	250							176	809		734								
90S/250	178	275	177	55	95	16	60	127	729	15	634	350	300	400	18	4	4	35	50
90L/250	178							127	755		660								
100L/250	198							138	779		684								
112M/250	224							164	799		704								
132S/250	250							176	858		763								
132M/250	250							176	896		801								
160M/250	305							224	1008		913								
160L/250	305							224	1052		957								
112M/253	224	328	205	70	120	20	76	164	879	15	759	400	350	450	18	8	4	55	64
132S/253	250							176	938		818								
132M/253	250							176	976		856								
160M/253	305							224	1087		967								
160L/253	305							224	1139		1011								
180M/253	351							240	1145		1025								
180L/253	351							240	1183		1063								

1) Tolerâncias (Ajustes)

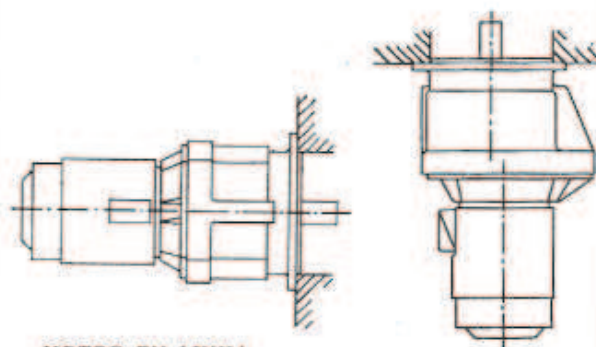
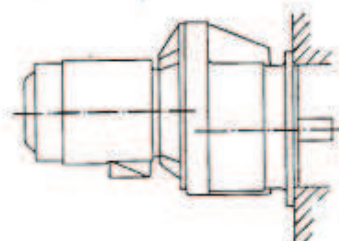
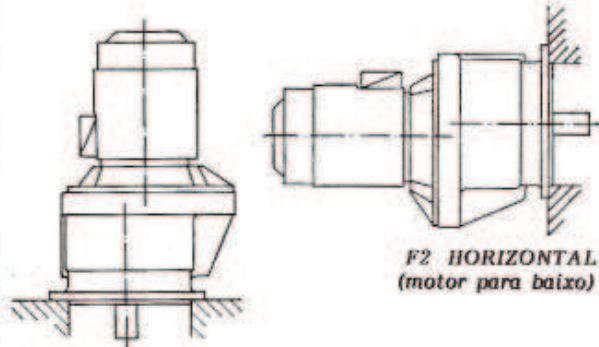
D	E	F
ISO	ISO	ISO
k6	h9	j6

Dimensões em m/m e sujeitas a modificação sem aviso



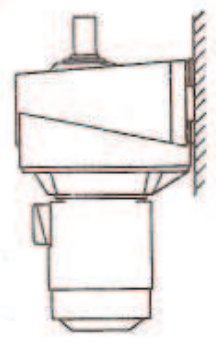
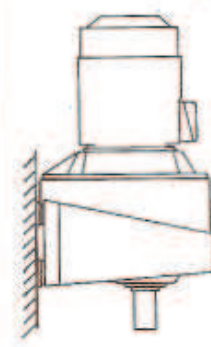
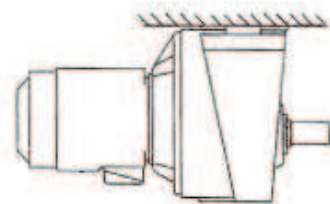
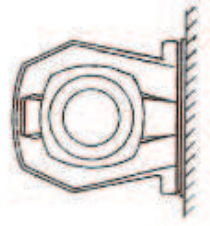
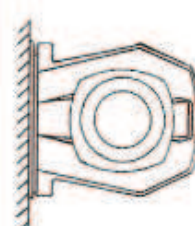
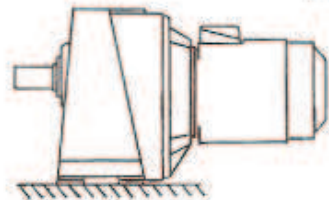
posições de montagem

tipo **UFD**



posições de montagem

tipo **UABD**



Posições—Redutor tipo **UFD**

Montagem	239	240	243	246	250	253
Quantidade de óleo (Litros)						
F1	2.0	2.5	3.8	6.2	13.8	22.0
F2	0.3	0.4	0.6	1.0	2.0	3.2
F3	1.3	1.7	2.5	4.5	9.0	14.0
F4	0.9	1.2	1.9	2.6	6.5	10.5
F5	0.9	1.2	1.9	2.6	6.5	10.5
Quantidade de massa (Kg.)						
F6	0.8	1.0	1.8	3.5	9.0	13.0

Posições—Redutor tipo **UABD**

Montagem	239	240	243	246	250	253
Quantidade de óleo (Litros)						
H1	0.6	0.85	1.5	3.0	5.6	8.3
H2	0.8	1.3	2.0	3.2	6.7	11.0
H3	0.8	1.3	2.0	3.2	6.7	11.0
H4	1.1	1.7	3.0	4.6	10.0	17.0
V1	1.8	2.8	4.2	8.5	17.0	27.0
Quantidade de massa (Kg.)						
V2	0.9	1.3	2.0	4.0	10.0	15.0

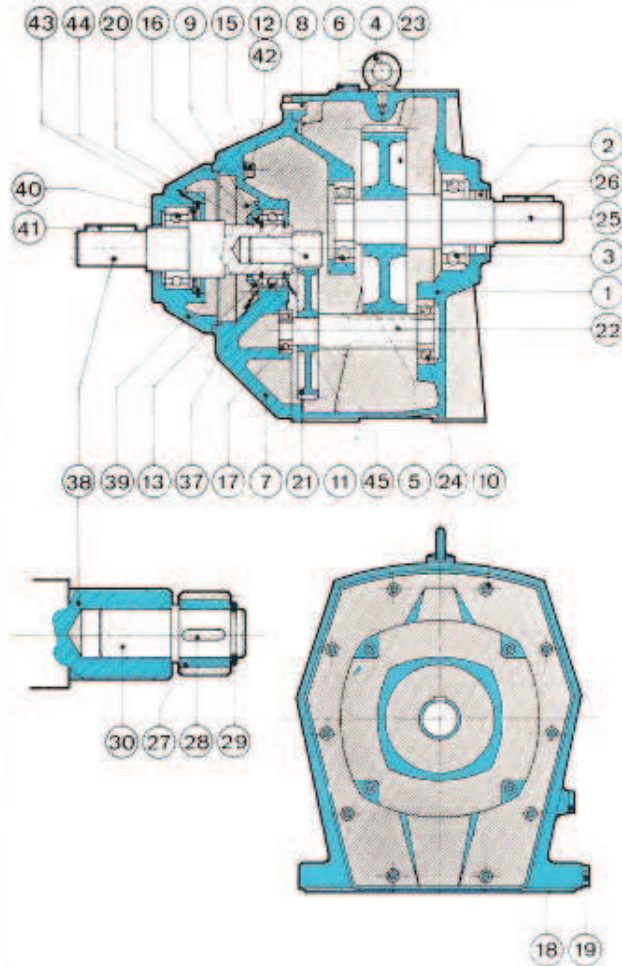
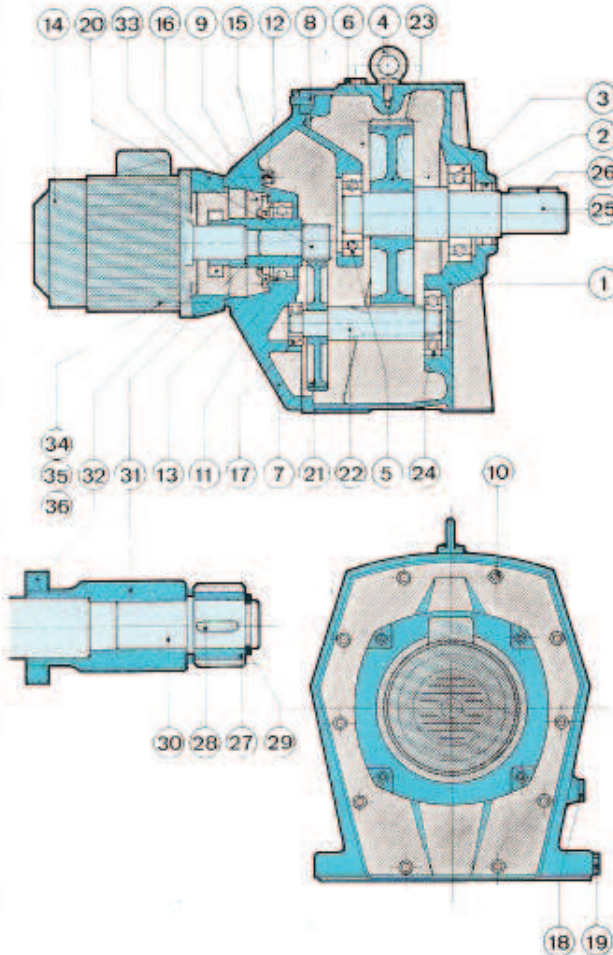


Componentes

Redutores tipo UABD

MOTO-REDUTOR

REDUTOR



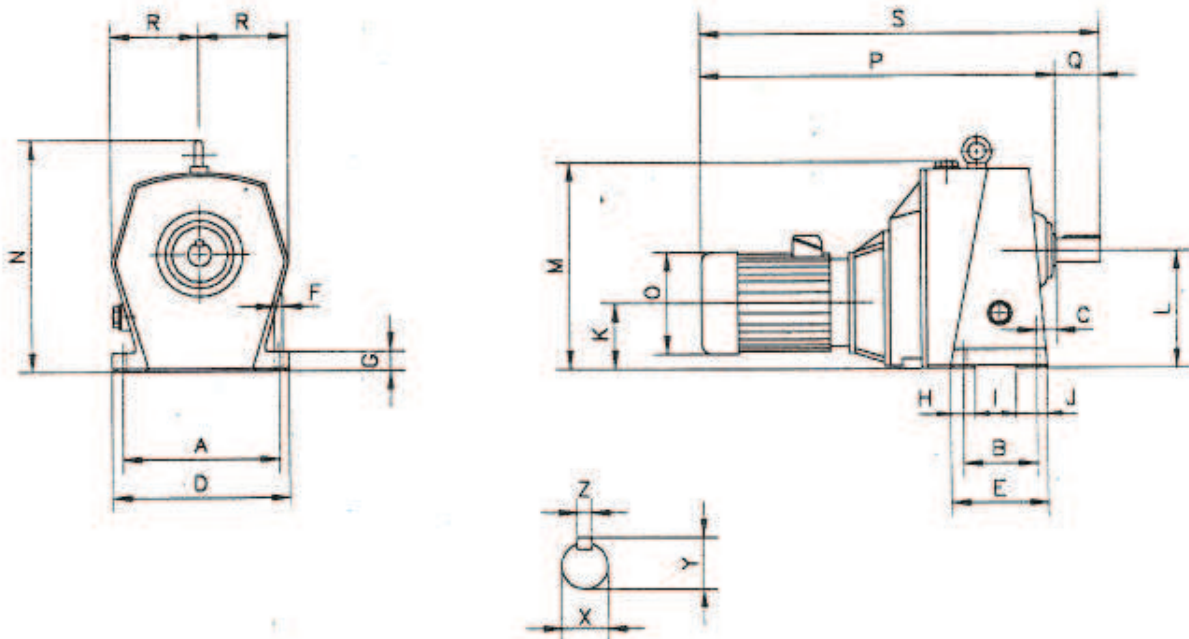
LISTA DE PEÇAS

- 1 Carter
- 2 Retentor
- 3 Rolamento
- 4 Argola de suspensão
- 5 Rolamento
- 6 Bujão superior
- 7 Suporte do rolamento
- 8 Cavilha
- 9 Perno c/ porca
- 10 Parafuso umbrako
- 11 Rolamento
- 12 Parafuso umbrako
- 13 Tampa do rolamento
- 14 Motor
- 15 Anilha de cobre
- 16 Tetentor
- 17 Rolamento
- 18 Visor de nível de 3/4 "G"
- 19 Bujão de purga de
- 20 Veio carreto de entrada
- 21 Roda da 1ª redução
- 22 Veio carreto da 2ª redução

- 23 Roda da 2ª redução
- 24 Rolamento
- 25 Veio de saída
- 26 Cavalete do veio de saída
- 27 Carreto da 1ª redução
- 28 Cavalete do carreto 1ª redução
- 29 Freio exterior
- 30 Veio de extensão
- 31 Manga de ligação
- 32 Anilha de aperto
- 33 Disco de ligação
- 34 Perno umbrako
- 35 Anilha de mola
- 36 Porca sextavada
- 37 Oringue
- 38 Veio de entrada
- 39 Tampa do suporte
- 40 Rolamento
- 41 Cavalete do veio de entrada
- 42 Porca sextavada
- 43 Anilha de protecção do óleo
- 44 Freio interior
- 45 Freio exterior

MOTO-REDUTORES Tipo UAT

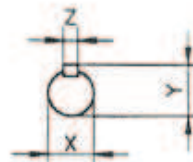
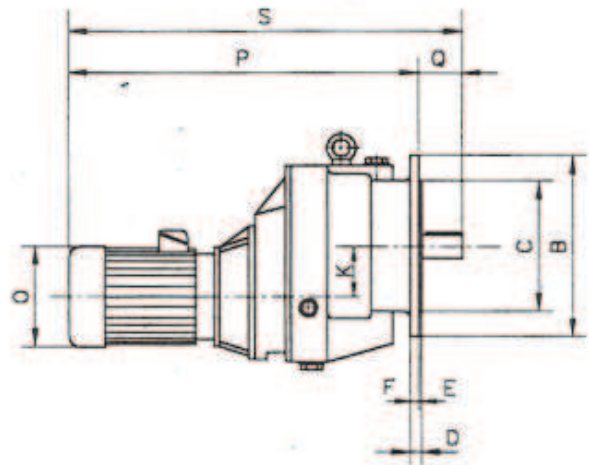
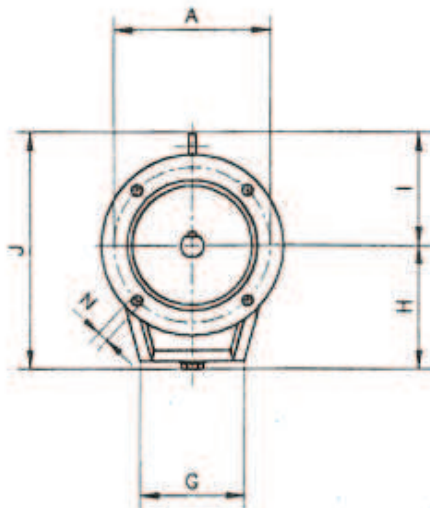
MOTORIZED GEARBOXES Type UAT



TIPO	343/71	343/80	346/71	346/80	346/90	350/71	350/80	350/90	350/100 350/112	353/80	353/90	353/100 353/112	353/132	475/90	475/100 475/112	475/132	475/160
A	212	212	265	265	265	330	330	330	330	372	372	372	372	470	470	470	470
B	100	100	130	130	130	160	160	160	160	200	200	200	200	270	270	270	270
C	20	20	25	25	25	28	28	28	28	32	32	32	32	50	50	50	50
D	240	240	300	300	300	370	370	370	370	426	426	426	426	555	555	555	555
E	132	132	169	169	169	207	207	207	207	255	255	255	255	340	340	340	340
F	12	12	15	15	15	18	18	18	18	22	22	22	22	25	25	25	25
G	26	26	32	32	32	37	37	37	37	42	42	42	42	50	50	50	50
H	27	27	39	39	39	42	42	42	42	50	50	50	50	66	66	66	66
I	64	64	76	76	76	95	95	95	95	125	125	125	125	174	174	174	174
J	41	41	54	54	54	70	70	70	70	80	80	80	80	100	100	100	100
K	90	90	105	105	105	140	140	140	140	155	155	155	155	205	205	205	205
L	160	160	200	200	200	265	265	265	265	315	315	315	315	390	390	390	390
M	280	280	340	340	340	450	450	450	450	526	526	526	526	635	635	635	635
N	—	—	375	375	375	491	491	491	491	568	568	568	568	686	686	686	686
O	140	157	140	157	180	140	157	180	220	157	180	220	255	180	220	254	306
P	480	526	516	564	606	579	627	669	760	698	732	823	920	811	904	1001	1179
Q	60	60	75	75	75	95	95	95	95	120	120	120	120	180	180	180	180
R	120	120	150	150	150	185	185	185	185	212	212	212	212	269	269	269	269
S	540	588	591	639	681	674	722	722	855	818	852	943	1040	991	1084	1181	1359
X ₁₆	32	32	42	42	42	55	55	55	55	70	70	70	70	80	80	80	80
Y	35.3	35.3	45.1	45.1	45.1	58.8	58.8	58.8	58.8	74.6	74.6	74.6	74.6	85.5	85.5	85.5	85.5
Z	10	10	12	12	12	16	16	16	16	20	20	20	20	22	22	22	22

MOTO-REDUTORES Tipo UFT

MOTORIZED GEARBOXES Type UFT



TIPO	343/71	343/80	348/71	348/80	348/90	350/71	350/80	350/90	350/100 350/112	353/80	353/90	353/100 353/112	353/132	475/80	475/100 475/112	475/132	475/160
A	215	215	265	265	265	350	350	350	350	400	400	400	400	500	500	500	500
B	250	250	300	300	300	400	400	400	400	450	450	450	450	550	550	550	550
C	180	180	230	230	230	300	300	300	300	350	350	350	350	400	400	400	400
D	16	16	19	19	19	19	19	19	19	19	19	19	19	25	25	25	25
E	4	4	4	4	4	4	4	4	4	4	4	4	4	5	5	5	5
F	12	12	15	15	15	15	15	15	15	15	15	15	15	20	20	20	20
G	143	143	200	200	200	236	236	236	236	275	275	275	275	336	336	336	336
H	171	171	210	210	210	275	275	275	275	328	328	328	328	391	391	391	391
I	120	120	163	163	163	223	223	223	223	251	251	251	251	282	282	282	282
J	291	291	373	373	373	498	498	498	498	579	579	579	579	673	673	673	673
K	70	70	95	95	95	125	125	125	125	160	160	160	160	185	185	185	185
N	15	15	15	15	15	18	18	18	18	18	18	18	18	19	19	19	19
O	140	157	140	157	180	140	157	180	220	157	180	220	254	180	220	254	306
P	480	528	516	564	606	579	627	668	760	698	732	823	920	811	904	1001	1179
Q	60	60	75	75	75	95	95	95	95	120	120	120	120	180	180	180	180
S	540	588	591	639	681	674	722	764	855	818	852	943	1040	991	1084	1181	1359
X _m	32	32	42	42	42	55	55	55	55	70	70	70	70	80	80	80	80
Y	35.3	35.3	45.1	45.1	45.1	58.8	58.8	58.8	58.8	74.6	74.6	74.6	74.6	85.5	85.5	85.5	85.5
Z	10	10	12	12	12	16	16	16	16	20	20	20	20	22	22	22	22
Furos	4	4	4	4	4	4	4	4	4	8	8	8	8	8	8	8	8

ZAK-2010-01-01-01-01-01-01